

HPSG

Grammatikformalismen Sommer-Semester 2010

Antske Fokkens, Hans Uszkoreit und Judith Köhne

Department of Computational Linguistics
Saarland University

29 Juni 2010

Outline

1 Einführung

2 Semantik

Outline

1 Einführung

2 Semantik

Überblick

- Zeichen: die wichtigsten Attribute
- Phrasen: wie werden sie aufgebaut?
 - Schemata (HPSG “Regeln”)
- Prinzipien:
 - Head-Feature Principle (Kopfmerkmal-Prinzip)
 - Valence Principle (Valenzprinzip, auch Subcat-Prinzip genannt)
- Syntaktische Beschränkungen
 - Schemata
 - Lexikalische Beschränkungen
- **Semantik**
 - **Semantic Principles (Semantik-Prinzipien)**
 - **Wie wird die Semantik einer Phrase aufgebaut?**

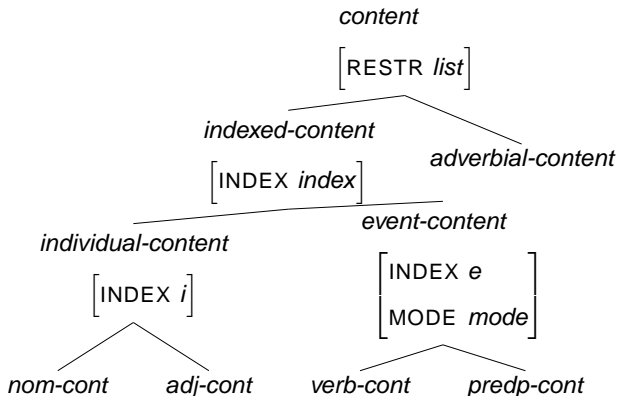
Outline

1 Einführung

2 Semantik

Semantik in HPSG

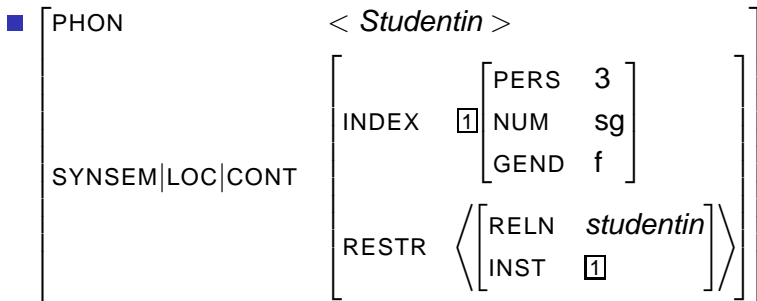
- CONT (mit Wert *content*) enthält die semantischen Eigenschaften des Zeichens
- Typenhierarchie von *content*:



Die Semantik von Nomen

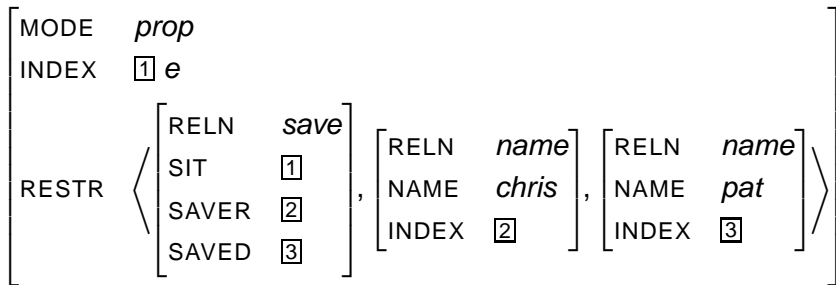
- Nomen haben einen Index (mit Attributen PERSON, NUMBER, GENDER) und semantische Beschränkungen (RESTR)
 - Die Wert *index* fungiert auch als ein index zum bezeichneten Individuum
 - In RESTR kann die Menge von möglichen Individuen beschränkt werden
- RESTR führt Bedingungen zu den erlaubten Individuen ein

Die Semantik von Nomen



- Die *content* von *Studentin* deutet an, dass:
- *Studentin* ein Individuum bezeichnet, das weiblich und dritte Person ist
 - und dieses Individuum eine Instanz der Menge von 'Studentinnen' sein soll

Semantik eines Satzes



Chris saved Pat

Basiert auf Sag, Wasow and Bender (2003)

Kompositionalität

- Wir möchten die Kompositionalität der Bedeutung des Satzes ausweisen:
 - Wie Teile zusammen gestellt werden können
 - semantische Argumente und Indizes
 - Wie die Bedeutungen der Teile zusammen zur Bedeutung des Ganzen führen
 - Verkettung der Beschränkungen (RESTR) von den Töchtern einer Phrase

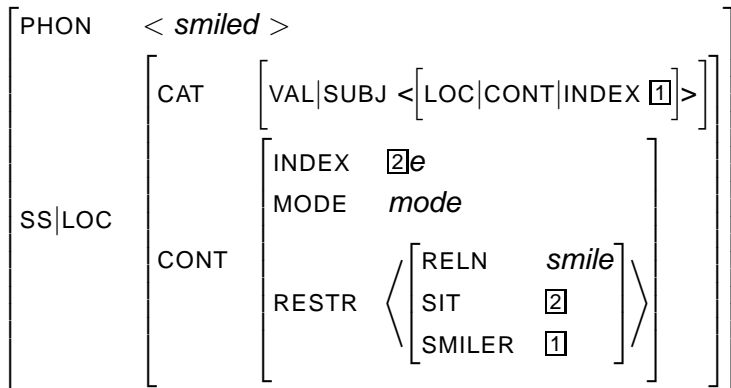
Basiert auf Sag, Wasow and Bender (2003)

Semantik in der HPSG

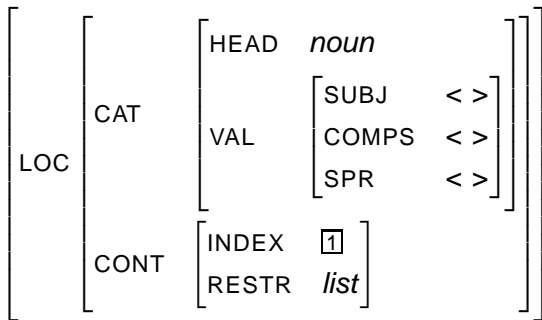
- Beschränkungen stellen (generalisierte) Wahrheitsbedingungen da
 - Proposition: was muss gelten, damit die Proposition wahr ist?
 - Direktiv: was muss passieren, damit der Direktive verwirklicht ist?
 - Frage: die Situation worüber der Fragende sich informiert
 - Referenz: die Sorte der Entität auf die der Sprecher referiert
- Syntax-Semantics Interface: Beschränkungen zu
 - den Relationen zwischen syntaktischen und semantischen Argumenten
 - wie die Semantik eines Ausdrucks aus den Einzelteilen aufgebaut ist

Basiert auf Sag, Wasow and Bender (2003)

Semantik: wie wird sie aufgebaut?

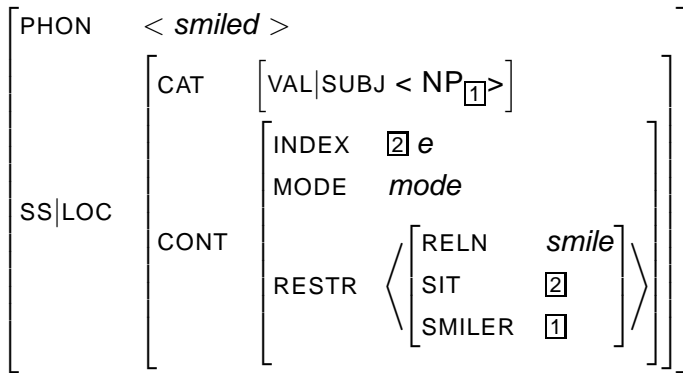
Das Wort *smiled*:

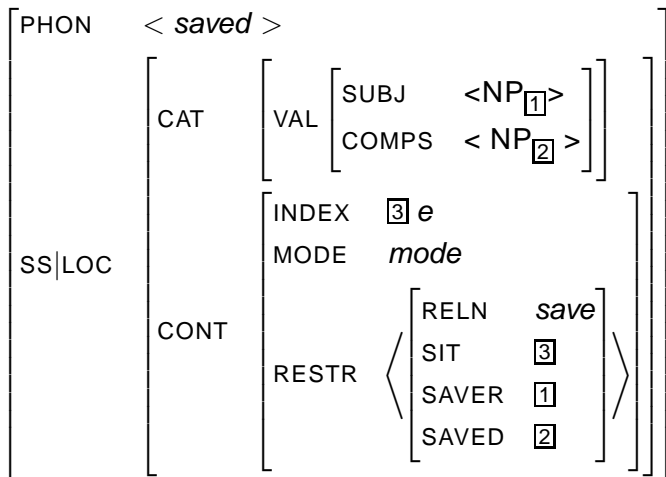
NP + Index

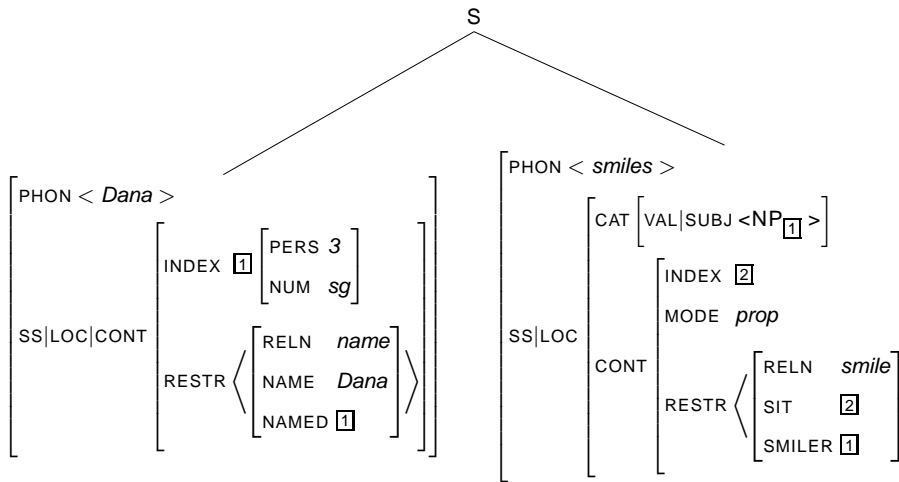


=

NP₁

Semantik: *smiled*Das Wort *smiled*:

Semantik: *saved*Das Wort *saved*:

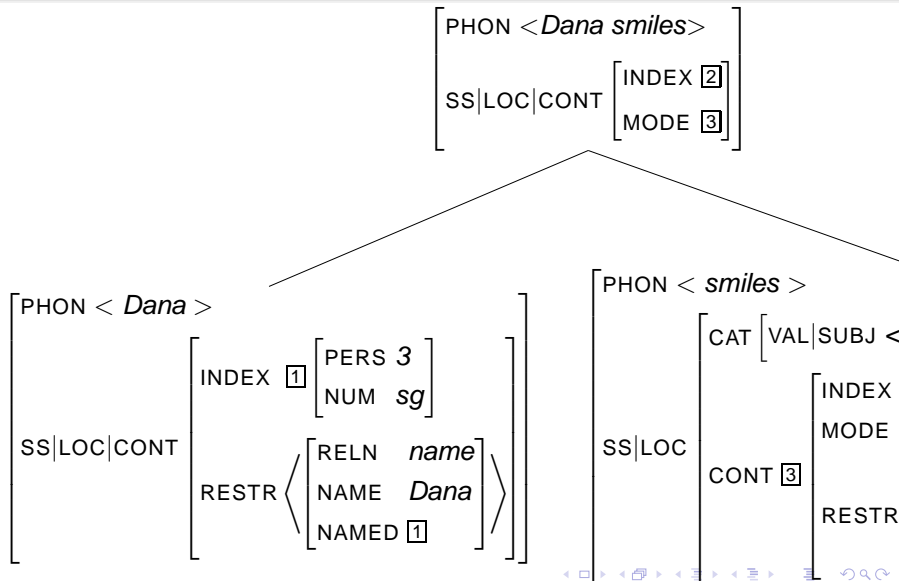
Beispiel: *Dana smiles*

Wie wird die semantik von S aufgebaut? ⇒ Semantische Prinzipien!

Semantisches Prinzip 1

Das Prinzip der semantischen Vererbung (Semantic Inheritance Principle)

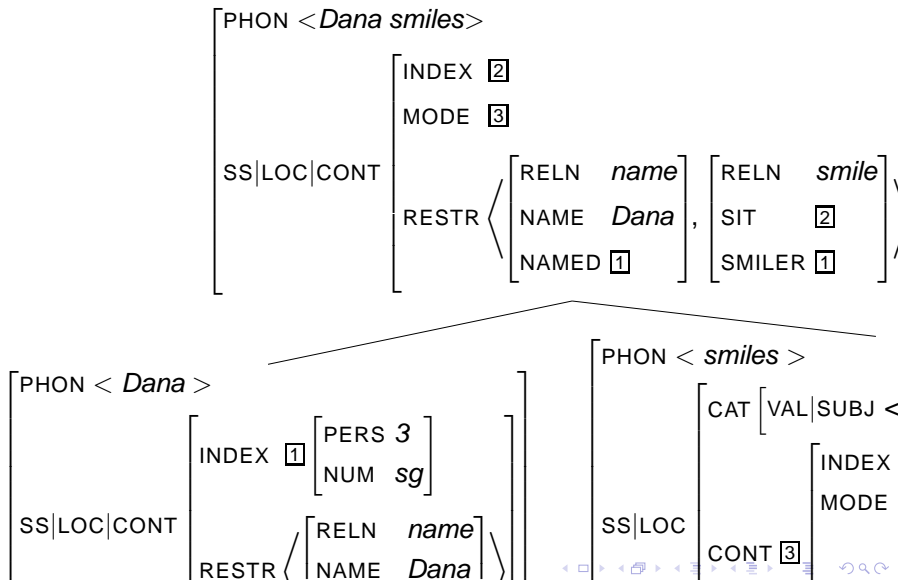
Für alle 'headed' Phrasen gilt: INDEX und MODE sind (wenn vorhanden) identisch zur INDEX und MODE der Kopftochter

Beispiel: *Dana smiles*

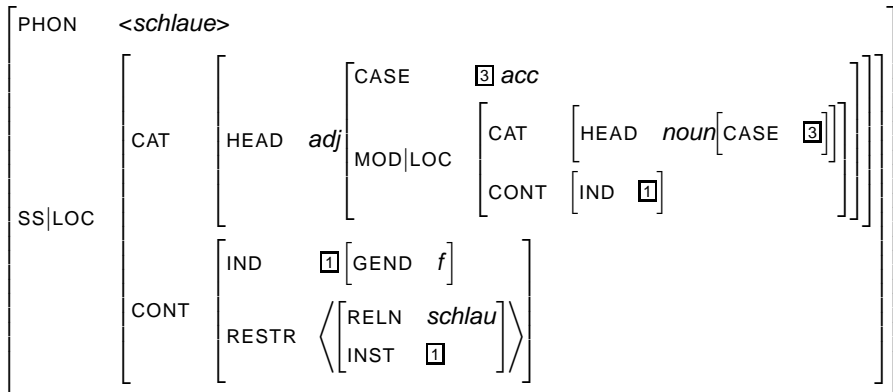
Semantisches Prinzip 2

Kompositionalitätsprinzip

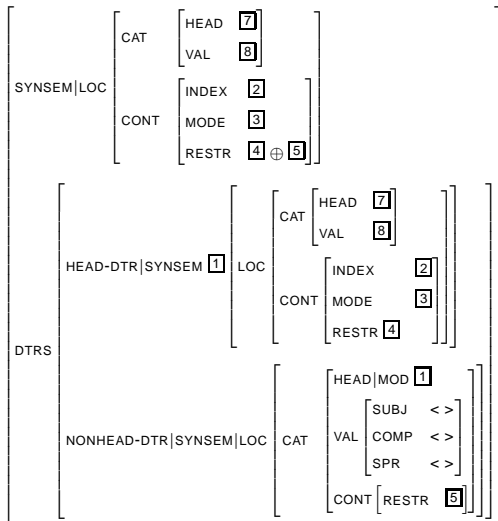
Für jede wohlgeformte Phrase gilt: der RESTR Wert (semantische Beschränkungen) der Mutter ist die Summe der RESTR Werte ihrer Töchter

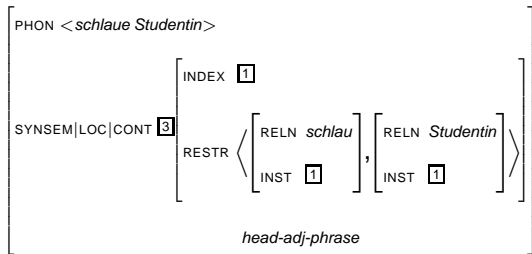
Beispiel: *Dana smiles*

Die Semantik von Adjektiven



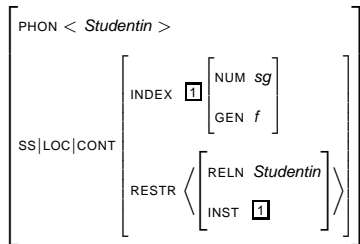
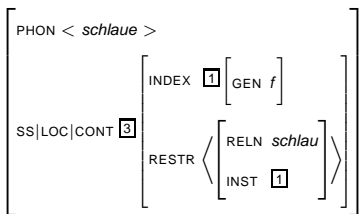
Das Head-Adjunkt Schema mit dem Semantikprinzip



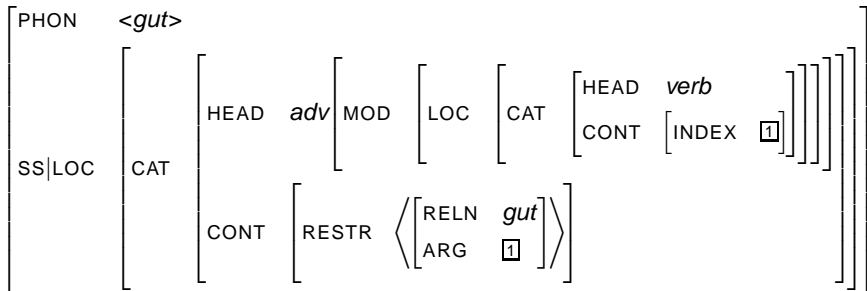
Beispiel: *schlaue Studentin*

NONHEAD-DTR

HEAD-DTR



Die Semantik von Adverbien



Bibliography I

- Pollard, Carl and Ivan Sag (2000). *An Information-Based Syntax and Semantics*. Vol.1, Fundamentals. Stanford: CSLI Publications
- Sag, Ivan A. and Thomas Wasow. (1999) *Syntactic Theory: A formal Introduction*. CSLI Publications: Palo Alto, USA.
- **Sag, Ivan A., Thomas Wasow and Emily Bender (2003). *Syntactic Theory: A formal Introduction*. Second Edition. CSLI Publications: Palo Alto, USA.**
- Weibelhuth, Gert, Jean-Pierre Koenig and Andreas Kathol (1999). HPSG as a Theory of Grammar. Introduction to *Lexical and Constructional Aspects of Linguistic Explanation*. CSLI Publications: Palo Alto, USA.
- Pollard, Carl and Ivan A. Sag (1994). *Head-Driven Phrase Structure Grammar*. Chicago Press: Chicago, USA and CSLI Publications: Palo Alto, USA.

Bibliography II

- Müller, Stefan (2007. *Head-Driven Phrase Structure Grammar: Eine Einführung*. Stauffenburg Einführungen. Stauffenburg Verlag: Tübingen: Germany.